

PERMALIGN - das System zur berührungslosen Beobachtung von Lageveränderungen

Thermisches Wachstum, Fundamentabsenkung oder Bodensetzungen, Gezeiteneinflüsse und Überlastung sind Ursachen von Lageveränderungen. Sie führen häufig zur Verminderung des Wirkungsgrades durch Erhöhung der Umlaufkräfte, zur Zwangsabschaltung aufgrund von Lager- oder Kupplungsschäden oder zu Anstreifvorgängen und nachfolgendem Totalschaden. Mit dem PERMALIGN-System lassen sich Lageveränderungen bei laufendem Aggregat berührungslos beobachten - und das bis zu einer Auslenkung von jeweils 16 Millimetern in horizontaler und vertikaler Richtung.

Allein mit einem Monitor, einem Reflektor und einer Batterie können Winkelversatz, Parallelversatz und Systemtemperatur an Maschinen exakt beobachtet werden. Bis zu acht PERMALIGN-Monitore können an einen PC angeschlossen werden und ermöglichen so die Abfrage weiterer wichtiger Informationen. Zusammen mit den PERMALIGN-Meßwerten ergibt sich daraus eine übersichtliche Darstellung des Ausrichtzustandes - und das auch über einen längeren Zeitraum.

Mit der PC-Software PERMALIGN für Windows können Sie z. B. das Höhenwachstum in Abhängigkeit von der Betriebstemperatur beobachten und entsprechende Dokumentationen dazu erstellen (als Papierausdruck oder auf Diskette). Auch Lageveränderungen anderer Körper wie z.B. von Aufhängungen oder Lagerböcken können mit dem PERMALIGN-System gemessen werden.

PERMALIGN - the system for non-contact displacement measurement

Thermal growth, foundation settling, piping forces and overloading are the most common causes of machine displacement - which can in turn lead to decreased efficiency due to increased loading or even to machine breakdown. PERMALIGN lets you measure up to 16 mm of vertical and horizontal machine displacement during operation - without contact.

The built-in monitor display lets you read off angular and parallel displacement as well as temperature in 'stand-alone' operation with only a simple battery as the power supply. Or connect as many as eight PERMALIGN monitors at a time to a PC to produce clear alignment diagrams and to list complete details of current or stored alignment conditions, even over extended periods of time.

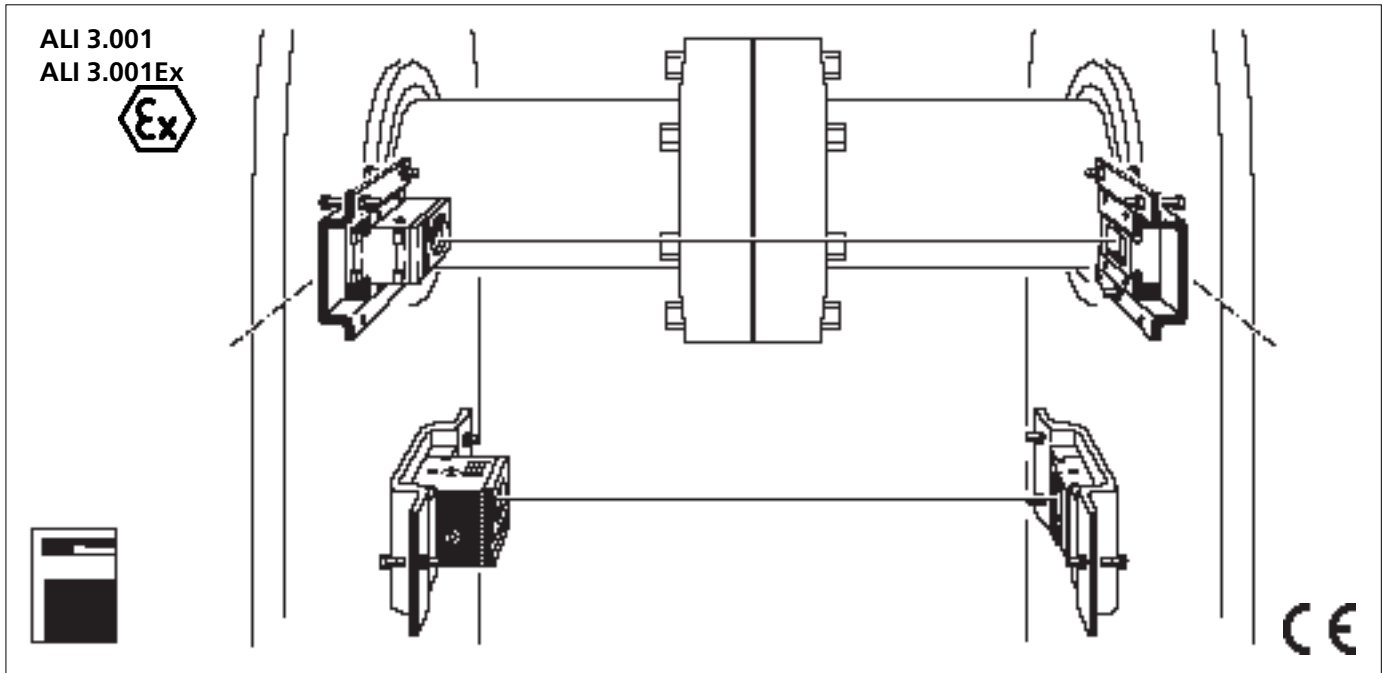
PERMALIGN for Windows PC software allows you, for example, to relate vertical growth to operating temperature over time and produce corresponding documentation on paper or on diskette. The same PERMALIGN system can be used to measure other types of displacement such as that of outboard bearings, attached piping or even loading deflection of cranes, to name but a few simple examples.

PERMALIGN - le système pour un contrôle sans contact de déplacement

Croissance thermique, flexions de fondations, contraintes de tuyauteries, surcharges etc.. sont des phénomènes qui influencent l'alignement des machines. Ils provoquent une baisse de rendement et conduisent à la panne. Le PERMALIGN permet de suivre le déplacement de la machine tel une élévation ou affaissement jusqu'à 16mm sans contact.

L'afficheur intégré permet de suivre les déplacements de concentricité ou d'angularité et même la température du moniteur avec une simple pile comme alimentation. Ou vous pouvez raccorder jusqu'à 8 moniteurs PERMALIGN à la fois sur un PC pour produire des diagrammes clairs et afficher les détails sur l'alignement actuel et l'alignement enregistré auparavant.

Le logiciel PERMALIGN pour Windows permet par exemple de faire la relation entre la croissance verticale et la température de fonctionnement. Le même système PERMALIGN peut être utilisé pour mesurer d'autres types de déplacement comme la flexion de convoyeur, la déformation de fondations, le déplacement de paliers etc..



PERMALIGN Paket 'Dauerüberwachung' ALI 3.001

Um zwei gekoppelte Aggregate vollständig zu überwachen (Parallelversatz und Winkelversatz jeweils horizontal und vertikal) sind zwei PERMALIGN-Monitore notwendig. Damit läßt sich das Ausmaß der Lageveränderung durch thermisches Wachstum, Überlastung und Fundamentabsenkung exakt feststellen. Der Lieferumfang des PERMALIGN-Systems für rotierende Maschinen umfaßt sämtliche nachfolgend aufgeführten Geräte und Komponenten, die zur kontinuierlichen Überwachung des Wellen-Ausrichtzustandes mit dem PC-Programm PERMALIGN für Windows nötig sind. Ausstattungen für andere Anwendungen empfehlen wir bei genauer Kenntnis der Meßaufgabe.

Für die Ex-Schutz-Version gilt die Bestellnummer ALI 3.001Ex

Monitor (2 Stück)	ALI 3.201
90°-Prisma (2 Stück)	ALI 3.202
Befestigungseinheit (4 Stück)	ALI 3.203
Strahlsucher	ALI 2.250
¹ Batterie-Pack (inkl. Kabel)	ALI 3.221
Modulbox	ALI 3.250-1
Monitor-Monitor-Kabel, 2m	ALI 3.270
Kabel-Adapter für IBM PC	ALI 3.264
PERMALIGN f. Windows (inkl. Handbuch ALI 9.527D)	ALI 3.305set
SYSTEM 2 Traveller Koffer 2	ALI 4.832
Monitor-Kabel, 2m	ALI 3.260*
PC-Kabel inkl. 2 m	ALI 3.262*
Netzkabel mit Euro-Stecker, 2m	0 0336 0003

¹nicht für Ex

* andere Längen in Meter angeben

PERMALIGN alignment monitoring package ALI 3.001

Two PERMALIGN monitors are installed to monitor all four alignment parameters (vertical and horizontal parallel offset and angularity) simultaneously. This allows measurement of total machine movement including thermal growth, piping strain, load condition changes and foundation movement. The PERMALIGN system may be ordered as a complete set for continuous monitoring of shaft alignment with the PERMALIGN for Windows program under the number ALI 3.001, consisting of the equipment listed below. The intrinsically safe package may be ordered under the number ALI 3.001Ex. Other configurations are also available to suit your particular application.

Monitor (2 pcs.)	ALI 3.201
90° Prism (2 pcs.)	ALI 3.202
Mounting bracket (4 pcs.)	ALI 3.203
Beamfinder	ALI 2.250
¹ Battery pack (incl. cable)	ALI 3.221
Module box	ALI 3.250-1
Monitor-monitor cable, 2m / 6½'	ALI 3.270
Cable adapter for IBM PC	ALI 3.264
PERMALIGN for Windows (includes instruction manual ALI 9.527G for software and PERMALIGN hardware)	ALI 3.305set
Traveller Case 2	ALI 4.832
Monitor cable, 2m / 6½'	ALI 3.260*
PC cable, 2m / 6½'	ALI 3.262*
Mains cable: Euro plug, 2m / 6½'	0 0336 0003

¹Not for use with intrinsically safe version.

*If other length required, please specify in meters (1m = 39")

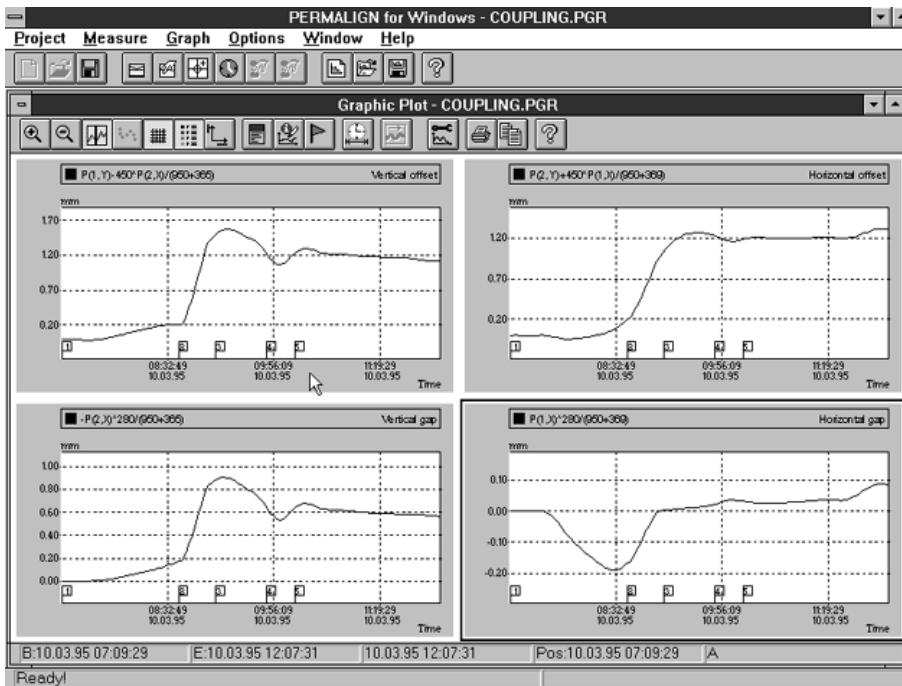
Système PERMALIGN pour sur- veiller d'alignement ALI 3.001

Deux moniteurs PERMALIGN sont nécessaires pour surveiller les quatre paramètres d'alignement (la concentricité et l'angularité verticale et horizontale). Ceci permet la mesure du déplacement total de la machine dont la croissance thermique, la contrainte des tuyaux, les changements de charge, et flexion de fondations. Le système PERMALIGN peut être commandé comme un ensemble complet pour le contrôle en continu d'alignement de machine avec le logiciel sous Windows ALI 3.001 et qui comprend les composants décrits ci-dessous. L'ensemble en sécurité intrinsèque peut être commandé sous le Nr ALI 3.001Ex. D'autres configurations sont également disponibles pour des applications particulières.

Moniteurs (2pièces)	ALI 3.201
Prismes 90° (2pièces)	ALI 3.202
Unités de fixation (4pièces)	ALI 3.203
Détecteur de rayon	ALI 2.250
¹ Ensemble batterie (avec câble)	ALI 3.221
Boîte à modules	ALI 3.250-1
Câble moniteur-moniteur, 2m	ALI 3.270
Adaptateur câble pour IBM PC	ALI 3.264
Logiciel PERMALIGN Windows (Y inclus manuel ALI 9.527G pour le logiciel et hardware)	ALI 3.305SET
Coffre voyageur 2	ALI 4.832
Câble moniteur, 2m	ALI 3.260*
Câble PC, 2m	ALI 3.262*
Câble pour secteur, 2m	0 0336 0003

¹Ne pas utiliser avec la version à sécurité intrinsèque

*Si d'autres longueurs souhaitées, spécifier la longueur en mètres.



Eine PERMALIGN-Anwendung

In der Abbildung auf Seite 4.1 sehen Sie ein Beispiel für eine PERMALIGN-Anwendung: Eine Gasturbine wird von einer Dampfturbine gestartet und auf Drehzahl gebracht. Zwischen den beiden Aggregaten befindet sich ein Getriebe. Beim Start erzeugte die Gasturbine sehr starke Schwingungen, die nicht tolerierbar waren.

Um festzustellen, inwieweit thermisches Wachstum diese Schwingungen verursacht hat, wurde ein PERMALIGN-System zwischen Getriebe und Gasturbine montiert.

Die oben abgebildeten PERMALIGN-Diagramme geben die zeitliche Entwicklung der vier Lageparameter wieder: Versatz und Klaffung in horizontaler und vertikaler Richtung. Zu den Flaggen-Symbole ist jeweils ein Kommentar hinterlegt, der vom Anwender bei bestimmten Ereignissen eingegeben wurde:

- 1) Messung gestartet
- 2) Dampfturbine eingeschaltet (Gasturbine wächst)
- 3) Gasturbine eingeschaltet
- 4) Dampfturbine abgeschaltet
- 5) Schwingwerte an der Gasturbine nehmen mit wachsender Ausdehnung ab

Damit war nachgewiesen, daß thermische Verlagerungen die Ursache für die starken Schwingungen waren. Die Wachstumswerte wurden beim anschließenden Neu-Ausrichten der Anlage berücksichtigt.

A PERMALIGN application

The illustration on page 4.1 shows an interesting recent application of PERMALIGN:

A gas turbine is started and brought up to operating speed by a steam turbine, with a gearbox installed between the two. However, excessive vibration levels were measured on the gas turbine.

In order to ascertain the role played by thermal growth in this vibration behavior, a PERMALIGN system was mounted between the gearbox and the gas turbine.

The plots above show trend development of the four alignment parameters - offset and angularity in vertical and horizontal directions, respectively - over time.

The flag symbols denote user-defined events entered into the PERMALIGN for Windows PC program, which automatically generates measurement graphs such as those shown above. These flags clearly mark important stages in the measurement sequence:

- 1) Start measurement
- 2) Start steam turbine (gas turbine grows)
- 3) Start gas turbine
- 4) Shut down steam turbine
- 5) Vibration levels decrease

This evidence supports the assumption that thermal displacement was the cause of severe vibration. The measured growth values were then used to determine proper offsets for 'cold' alignment.

Une application PERMALIGN

L'illustration page 4.1 nous montre un exemple d'application du PERMALIGN.

Une turbine à gaz est démarrée et est portée à sa vitesse de rotation par une turbine à vapeur accouplé par un réducteur intermédiaire.

Des vibrations excessives sont mesurées sur la turbine à gaz et il fut décidé d'installer un système PERMALIGN entre le réducteur et la turbine à gaz pour contrôler la croissance thermique.

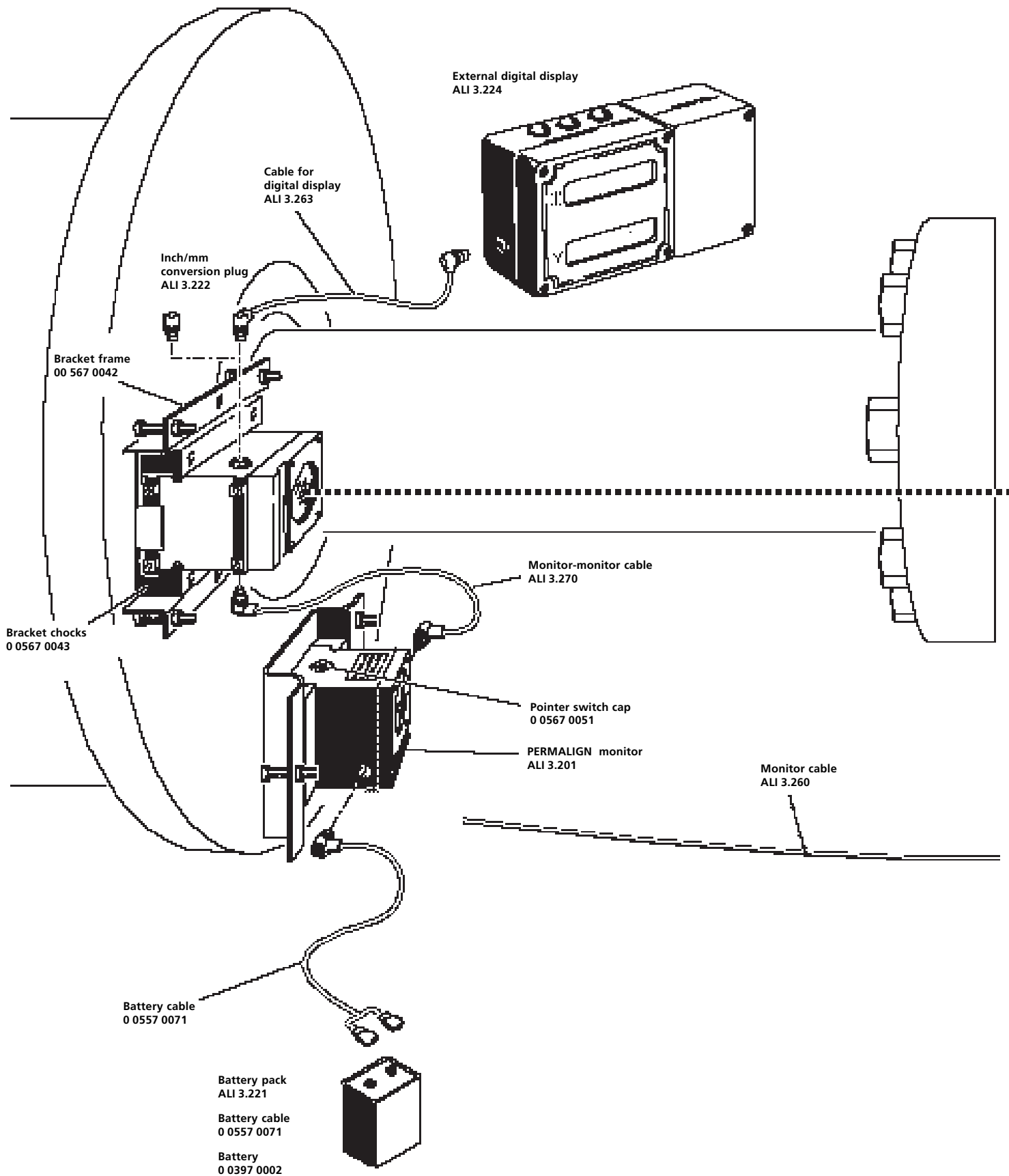
Les graphiques ci-dessus montrent le développement des quatre paramètres d'alignement, la concentricité et l'angularité verticale et horizontale dans le temps.

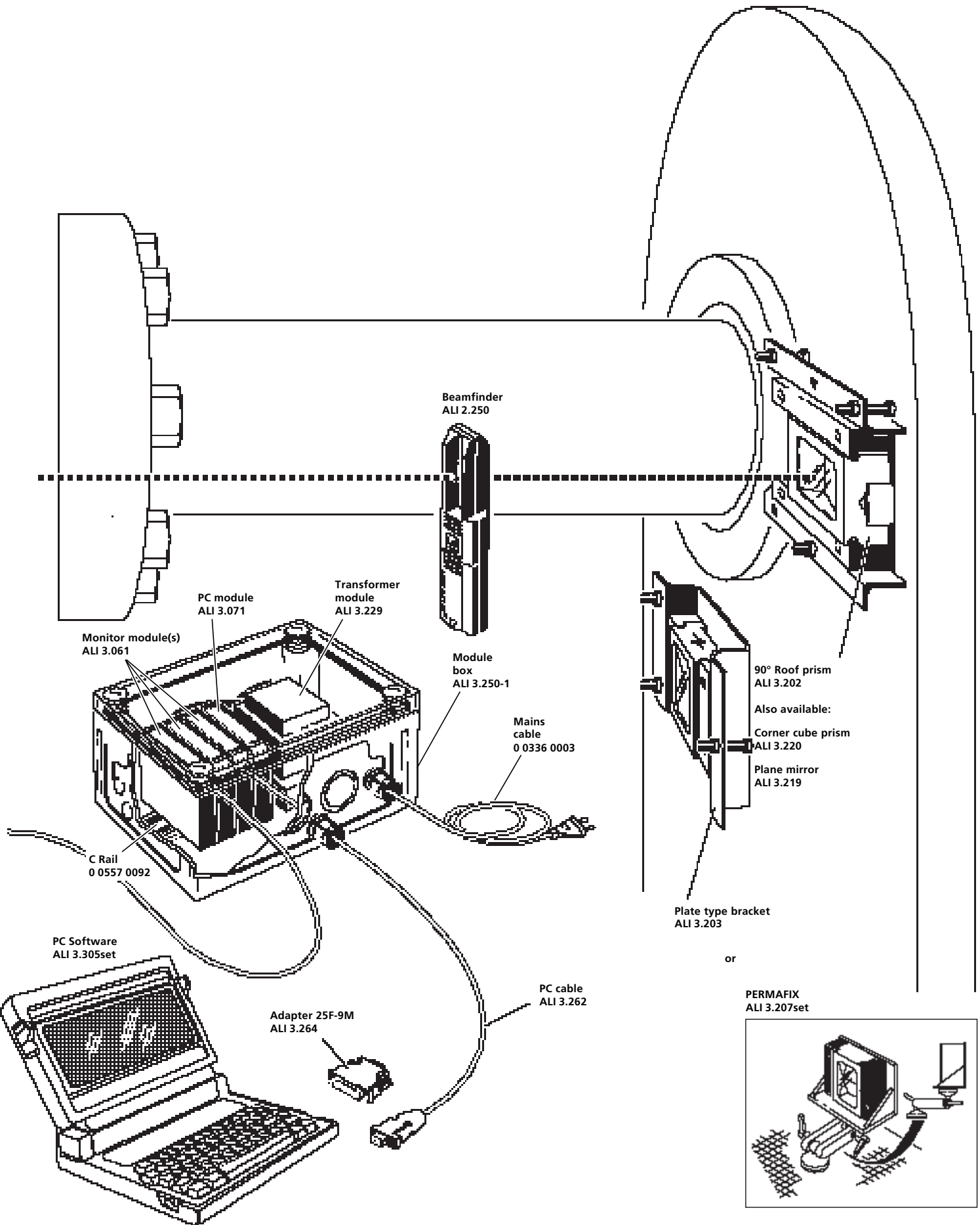
Les symboles de drapeaux symbolisent des événements notés par l'opérateur dans le logiciel PC. Ces drapeaux marquent les étapes importantes suivantes:

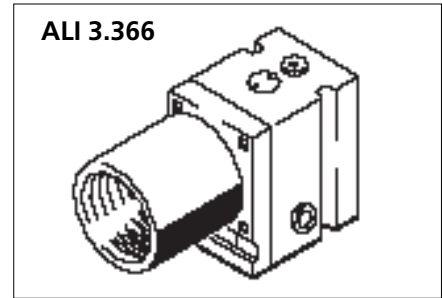
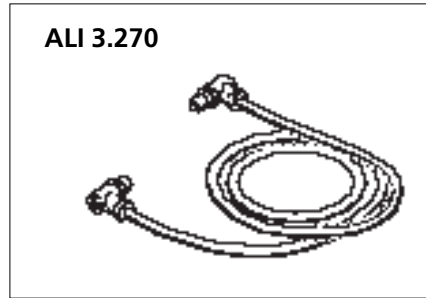
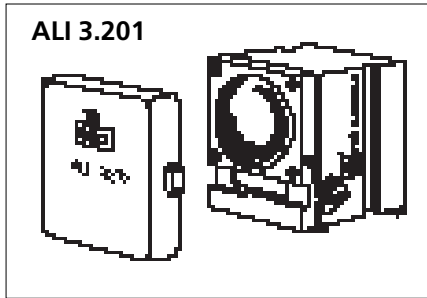
- 1) Démarrage de la mesure
- 2) Démarrage de la turbine vapeur (croissance de la turbine gaz)
- 3) Démarrage de la turbine gaz
- 4) Arrêt de la turbine vapeur
- 5) Niveau de vibration décroît

Cette analyse a démontré que la croissance thermique est la cause des vibrations excessives. Les valeurs de croissances ont été utilisées ensuite pour déterminer les déports lors de l'alignement à froid.

4.4







PERMALIGN-Monitor ALI 3.201

Enthält die Laserdiode, den Positionsdetektor zur Lagebestimmung des eintreffenden Strahles und die Elektronik zur Umwandlung der Detektormeßsignale in ablesbare Informationen (am LCD-Display). 6 verschiedene Anzeigearten werden durch Unterbrechung des Laserstrahls umgeschaltet. Stromversorgung vom Monitor-Modul ALI 3.061 oder durch externe 9 V Batterie (nicht für Ex). Inkl. Monitor-Staubschutzdeckel ALI 3.217.

Laser Ga-As Halbleiterlaser
Wellenlänge 780 nm (typisch), infrarot
Laserklasse 1


Einstufung in Klasse 1; der Laser entspricht u.a. IEC 825, BS 4803 (Part 1 bis Part 3) (GB) und dem FDA-Standard 21 CFR 1040.10 und 1040.11; ANSI Z.136.1 (USA).

Arbeiten mit dem PERMALIGN-System erfordern keine betriebsseitigen Sicherheitsmaßnahmen!

Detektor: Zweiachsiger, analoger photoelektrischer Halbleiter-Positionsdetektor
Genauigkeit: <2% vom Strahlversatz
Auflösungsvermögen:

gemessen 1 µm (1/1000 mm)
angezeigt 1/100 mm

Abmessungen ca. 65 x 90 x 90 mm
Gewicht ca. 750 g
Arbeitstemperatur 0°C bis 50°C
Lagertemperatur: -20°C bis +80°C

 Ex-Ausführung ALI 3.201Ex
EEx ib IIC T4, zugelassen für Zone 1.

Monitor-Monitor-Kabel ALI 3.270-x

Als Verbindungskabel zwischen zwei hintereinandergeschalteten Monitoren.

Länge 2 m ALI 3.270
Länge 5 m ALI 3.270-5
Andere Längen (z.B. 7 m) ALI 3.270-7

Staubschutz-Tubus ALI 3.366

Zubehör: Verhindert das Verschmutzen der Linse durch Staub, Wasser usw.

PERMALIGN Monitor ALI 3.201

Houses the laser diode, the position detector and electronic circuitry for converting the analog detector signal into information displayed by the LCD. Six different display modes are switched by interrupting the laser beam momentarily. Power is supplied either by the monitor module ALI 3.061 or by an external 9V battery (not for intrinsically safe version). Monitor cap ALI 3.217 included.

Laser Ga-As semiconductor laser
Wavelength 780 nm typical (infrared)
Laser power rating U.S. FDA Class I


Class I rating; laser meets or exceeds the following standards: IEC 825 [D], BS 4803 (Parts 1 - 3) [GB], FDA 21 CFR 1040.10 and 1040.11, ANSI Z.136.1 [US].

No special laser safety measures are required to use the PERMALIGN system!

Detector Biaxial analog photoelectric semiconductor position detector
Accuracy < 2% of beam displacement
Resolution measured 1 µm (1/1000 mm)
displayed 1/100 mm

Dimensions approx. 2½" x 3½" x 3½"
Weight approx. 1½ lb.

Operating temperature 32° F to 122° F
0°C to 50°C
Storage temperature -4° F to 176° F
-20°C to +80°C

 Intrinsically safe ALI 3.201Ex
EEx ib IIC T4, approved for Zone 1 use.

Monitor-monitor cable ALI 3.270-x

For connecting two monitors in sequence.

Length 2 m (6 ft.) ALI 3.270
Length 5 m (16 ft.) ALI 3.270-5
other lengths (e.g. 7 m) ALI 3.270-7

Dust protection cylinder ALI 3.366

This optional accessory protects the lens from dust, water, etc.

Moniteur PERMALIGN ALI 3.201

Le moniteur contient: -La Diode laser - Le détecteur de position - Le circuit électronique pour la conversion des signaux de mesure du détecteur en informations visuelles (sur l'écran d'affichage) - En interrompant à chaque fois le rayon laser on obtiendra l'affichage de six informations différentes. Alimentation du courant par module moniteur ALI 3.060 ou par pile extérieure (9V, ne pas utiliser en Zone Ex). Capuchon du moniteur ALI 3.217 inclus.


Laser Laser à semi-conducteur Ga-As
Longueur d'onde 780 nm (typ.), infra-rouge
Puissance d'émission Classe I

Puissance d'émission classe 1 en accord avec les normes IEC 825, BS 4803 (partie 1 et 3) (GB) et FDA 21 CFR 1040.10 et 1040.11; ANSI Z.136.1 (USA).

La manipulation du système PERMALIGN ne demande aucune précaution particulière!

Détecteur: Détecteur de position biaxial, analogique et photoélectrique
Précision < 2% de déplacement du rayon
Résolution mesurée 1 µm (1/1000 mm)
affichage 0,01 mm

Dimensions env. 65 x 90 x 90 mm
Poids env. 750 g
Température d'utilisation 0°C à +50°C
Température de stockage -20°C à +80°C

 Version antidéflagrante ALI 3.201Ex
EEx ib IIC T4, zone 1.

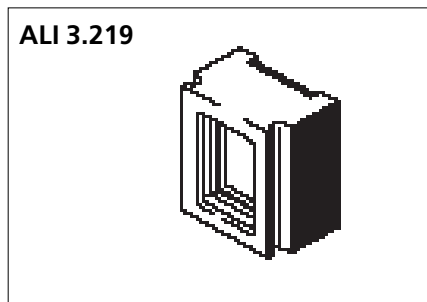
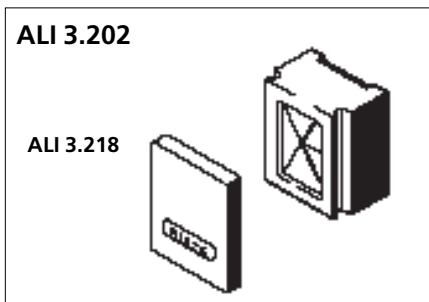
Câble moniteur - moniteur ALI 3.270-x

Câble de raccord entre deux moniteurs en série.

Longueur 2 m ALI 3.270
Longueur 5 m ALI 3.270-5
Autres longueurs (par ex. 7 m) ALI 3.270-7

Protection contre la poussière ALI 3.366

En option: Protège la lentille de la poussière, de l'humidité etc.



Reflektorsysteme

Es gibt verschiedene Reflektoren für unterschiedliche Anwendungen:

90°-Prisma ALI 3.202

Prismenkörper aus Glas, metallisch verspiegelt, antireflexbeschichtet, Aluminiumgehäuse, Markierung für exakte Abstandsmessung; inkl. Staubschutzdeckel ALI 3.218.

Planität: besser 1 Ring*
Winkelgenauigkeit: besser 5 sec.*
Reflexion: > 95%
Abmessungen: ca. 65 x 70 x 40 mm
Gewicht: ca. 300 g
Max. Betriebstemperatur 160°C

Planspiegel ALI 3.219

Zubehör: Spiegel aus Glas, metallisch verspiegelt, antireflexbeschichtet, Aluminiumgehäuse. Inkl. Reflektor-Staubschutzdeckel ALI 3.218.

Planität: besser 1 Ring*
Reflexion: > 95%
Abmessungen: ca. 65 x 70 x 40 mm
Gewicht: ca. 280 g
Max. Betriebstemperatur 160°C

Tripelprisma ALI 3.220

Zubehör: Prismenkörper aus Glas, metallisch verspiegelt, antireflexbeschichtet, Aluminiumgehäuse. Inkl. Reflektor-Staubschutzdeckel ALI 3.218.

Planität: besser 1 Ring*
Winkelgenauigkeit: besser 5 sec.*
Reflexion: > 95%
Abmessungen: ca. 65 x 70 x 40 mm
Gewicht: ca. 290 g
Max. Betriebstemperatur 160°C

*Abhängig von der Meßaufgabe können Prismen bzw. Spiegel mit höherer Genauigkeit erforderlich sein. Diese sind gegen Aufpreis lieferbar.

Reflektorschutzdeckel ALI 3.218

Für sämtliche PERMALIGN-Reflektoren oben: Schützt vor Staub und Verkratzungen. Schwarzer Kunststoff.

Reflector systems

There are several different types of reflector available for different types of applications.

90° Prism ALI 3.202

90° prism, metal-silvered, non-reflective multicoated glass, aluminum housing; marking allows exact distance measurement. Reflector cap ALI 3.218 included.

Planarity better than 1 ring*
Angular accuracy better than 5 sec.*
Reflectivity > 95%
Dimensions approx. 2 1/2" x 2 3/4" x 1 1/2"
Weight approx. 11 oz.
Max. operating temperature 160°C / 320°F

Plane mirror ALI 3.219

Optional: glass mirror, metal-silvered, non-reflective multicoated glass, aluminum housing; marking allows exact distance measurement. Reflector cap ALI 3.218 included.

Planarity better than 1 ring*
Reflectivity > 95%
Dimensions approx. 2 1/2" x 2 3/4" x 1 1/2"
Weight approx. 10 oz.
Max. operating temperature 160°C / 320°F

Corner cube prism ALI 3.220

Optional: glass prism, metal-silvered, non-reflective multicoated glass, aluminum housing; marking allows exact distance measurement. Reflector cap ALI 3.218 included.

Planarity better than 1 ring*
Angular accuracy better than 5 sec.*
Reflectivity > 95%
Dimensions approx. 2 1/2" x 2 3/4" x 1 1/2"
Weight approx. 10 oz.
Max. operating temperature 160°C / 320°F

*Higher accuracy available optionally for certain applications.

Reflector cap ALI 3.218

For all PERMALIGN reflectors above: provides protection against dust and scratches. Black plastic.

Systèmes réflecteurs

Il y a plusieurs types de réflecteur utilisables chacun pour des applications différentes.

Prisme 90° ALI 3.202

Corps du prisme en verre, métallisé, plaqué antireflêt, boîtier en aluminium. Avec marque pour une mesure exacte de la distance. Capuchon de réflecteur ALI 3.218 inclus.

Planéité inf. à 1 frange*
Précision angulaire inf. à 5 sec.*
Réflexion > 95%
Dimensions env. 65 x 70 x 40 mm
Poids env. 300 g
Temp. maximale d'opération 160°C

Miroir plan ALI 3.219

En option: miroir en verre, métallisé, plaqué antireflêt, boîtier en aluminium. Capuchon de réflecteur ALI 3.218 inclus.

Planéité inf. à 1 frange*
Réflexion > 95%
Dimensions env. 65 x 70 x 40 mm
Poids env. 280 g
Temp. maximale d'opération 160°C

Triple prisme ALI 3.220

En option: corps du prisme en verre, métallisé, plaqué antireflêt, boîtier en aluminium. Avec marque pour une mesure exacte de la distance. Capuchon de réflecteur ALI 3.218 inclus.

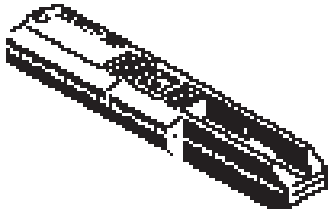
Planéité inf. 1 frange*
Précision angulaire inf. 5 sec.*
Réflexion > 95%
Dimensions env. 65 x 70 x 40 mm
Poids env. 290 g
Temp. maximale d'opération 160°C

*S'il est nécessaire pour certaines applications, nous pouvons fournir des prismes ou des miroirs d'une précision supérieure.

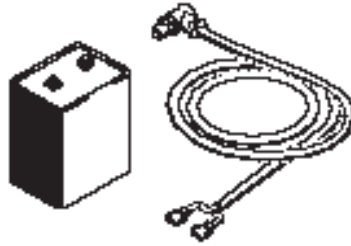
Capuchon d. réflecteur ALI 3.218

Pour toutes les réflecteurs PERMALIGN en haute: protège contre poussière et égratères. En plastique noire.

ALI 2.250



ALI 3.221




Strahlsucher

ALI 2.250

Enthält Infrarotdetektoren zur Erfassung des unsichtbaren Laserstrahls und erleichtert das Einstellen und Justieren des Systems. Optische und akustische Signalanzeige. Gehäuse aus Polycarbonat.

Stromversorgung: 9 V Batterie (IEC 6LR61)
Abmessungen: ca. 200 x 35 x 25 mm
Gewicht ca. 130 g inkl. Batterie

 Ex-Ausführung ALI 2.250 Ex
EEx ib IIC T4, zugelassen für Zone 1.

Batterie-Pack

ALI 3.221

Zur Spannungsversorgung des Monitors im "stand alone"-Betrieb. Besteht aus Anschlußkabel (Länge 2 m) mit einer 9 V Batterie.

Nicht für Ex-Bereich!


Ersatzteile:
PERMALIGN-Batterie 00397 0002
PERMALIGN-Batteriekabel 00557 0071

Beamfinder

ALI 2.250

Utilizes infrared detectors to locate invisible laser beam. Facilitates initial system setup. Acoustic and visual indication. Polycarbonate housing.

Power supply 9V battery (IEC 6LR61) located in handle
Dimensions approx. 200 x 35 x 25 mm
7 7/8" x 1 3/8" x 1"
Weight approx. 130 g / 4.7 oz. incl. battery

 Intrinsically safe ALI 2.250Ex
EEx ib IIC T4, approved for Zone 1 use.

Battery pack

ALI 3.221

Power supply for stand-alone monitor operation. Consists of one 9V battery and connection cable (6 ft.).
Not for intrinsically safe use!


Spare parts:
PERMALIGN battery 00397 0002
PERMALIGN battery cable 00557 0071

Détecteur de rayons

ALI 2.250

Contient des détecteurs d'infrarouge pour la localisation du rayon laser invisible. Facilite l'ajustage du système. Avertisseur optique et acoustique. Boîtier en polycarbonate.

Alimentation du courant 9 V (pile IEC 6LR61)
Dimensions 200 x 35 x 25 mm env.
Poids env. 130 g avec pile

 Version antidéflagrante ALI 2.250Ex
EEx ib IIC T4, zone 1

Alimentation de secours

ALI 3.221

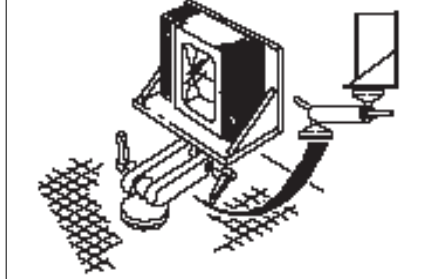
Pour l'alimentation de tension du moniteur en cas de coupure. Pile de 9 V avec cordon (longueur 2 m).
Ne pas utiliser en zone Ex!

Pièces de rechange:
Pile PERMALIGN 00397 0002
Cordon à pile PERMALIGN 00557 0071

ALI 3.203



ALI 3.207set



**Platten-
Befestigungseinheit ALI 3.203**

Halterungen aus eloxiertem Aluminium zur permanenten Befestigung von Monitor und Reflektoren an den Maschinen. Durch die Dreipunktbefestigung kann durch Höhenänderung der Verschraubung die Justierung vorgenommen werden.

Ersatzteile

Wanne	0 0567 0042
Halter	0 0567 0043
Innensechskantschrauben	0 0741 6058

Abmessungen (BxHxT),

mit Monitor	160 x 140 x 100 mm
Gewicht	650 g

**PERMAFIX
Spannvorrichtung ALI 3.207set**

Zubehör: Eine schnelle, formschlüssige Ein-Bolzen-Befestigung liefert die neue PERMAFIX-Spannvorrichtung. Die Festkugel wird mit einem Schlagstück in das Maschinengehäuse geschlagen und durch den Bolzen fixiert, Die Klemmhebel erlauben eine verstellbare, stabile Justierung der PERMALIGN Komponenten.

Inkl. Servicetüte (Schlagstück, Gewindebohrer, Spiralbohrer). Ein Satz enthält 2 Stück (1 für Monitor, 1 für Reflektor).

Abmessungen (H x B x T),

zusammengeklappt,	
mit Monitor	ca. 140 x 90 x 175 mm
Gewicht	ca. 3,8 kg

Ersatzteile

PERMAFIX-Fundament	0 3014 0059
Prisma-Aufsatz	0 3014 0060
Monitor-Aufsatz	0 3014 0062
Schlagstück mit Servicetüte	0 3014 0061

**Plate-type
mounting bracket ALI 3.203**

Anodized aluminum fixture allows secure permanent mounting of monitor and prism on machine housings. Three-point support system allows fine positioning by adjusting the height of the bolts.

Spare parts

Frame	0 0567 0042
Chocks	0 0567 0043
Inner hexagon bolts	0 0741 6058

Dimensions (HxWxD),

with monitor	160 x 140 x 100 mm
	5 1/2" x 6 5/16" x 4"
Weight	approx. 650 g / 1 1/2 lb.

**PERMAFIX
mounting bracket ALI 3.207set**

Optional: primarily for quick temporary mounting, even in close quarters, the bracket base is hammered and bolted into place, then the plate bracket (incl.) fits onto its ball-jointed plate base. Clamping levers lock the entire assembly into position for easy adjustment and rigid support of PERMALIGN components. Incl. mounting accessories (hammer jig, thread tap, twist drill bit). Set of 2 brackets (1 for monitor, 1 for reflector).

Dimensions (W x H x D),

folded together,	
with monitor	approx. 140 x 90 x 175 mm
	3 1/2" x 5 1/2" x 7"
Weight	approx. 3.8 kg / 8.4 lb.

Spare parts

PERMAFIX Base	0 3014 0059
Prism holder	0 3014 0060
Monitor holder	0 3014 0062
Mounting accessories	0 3014 0061

**Dispositif de fixation
du type plat ALI 3.203**

Ce dispositif en aluminium anodisé sert à fixer moniteur et réflecteur aux machines. Un système de support triangulaire permet un ajustage précis de l'ensemble.

Pièces de rechange

Cadre	0 0567 0042
Blocage	0 0567 0043
Vis 6 pans creux	0 0741 6058

Dimensions

avec moniteur	160 x 140 x 100 mm
Poids	650 g

**Dispositif de fixation
PERMAFIX ALI 3.207set**

En option: pour un montage rapide et provisoire. La base du dispositif est mise en place martelée et verrouillée, ensuite le dispositif de fixation plat s'assemble sur la base du dispositif à bille. Des leviers de serrage maintiennent l'ensemble en place permettant un ajustement et offrent un support rigide du PERMALIGN. Incl. accessoires de montage, étalon à marteler, taraud, mèche spirale. Un jeu comprend 2 dispositifs, 1 pour le moniteur, 1 pour le réflecteur.

Dimensions: replié,

avec moniteur	env. 140 x 90 x 175 mm
Poids	env. 3.8 kg

Pièces de rechange

base PERMAFIX	0 3014 0059
support pour prisme	0 3014 0060
support pour moniteur	0 3014 0062
accessoires de montage	0 3014 0061

ALI 3.061



ALI 3.260



ALI 3.071



Monitor-Modul **ALI 3.061**
Monitor-Kabel **ALI 3.260-x**

Zur Spannungsversorgung des Monitors und zur Datenübertragung. Verbindung zum Monitor elektrisch isoliert. Um die CE-Richtlinien zu erfüllen, muß das Modul entweder in die Modulbox ALI 3.250, oder in einen Schaltschrank eingebaut werden.

Spannungsversorgung durch Trafo-Modul (elektrisch isoliert)

Kabel:
Länge 2 m ALI 3.260
Länge 5 m ALI 3.260-5
Andere Längen (z.B. 7 m) ALI 3.260-7

PC-Modul **ALI 3.071**

Zur Übertragung von PERMALIGN-Daten via Monitor-Modul auf eine serielle PC-Schnittstelle (RS 232). Informationsaustausch mit den Monitor-Modulen (max. 8) über Opto-Kopplung - die Module müssen daher immer nebeneinander montiert werden.

Spannungsversorgung durch Trafo-Modul (elektrisch isoliert)

Monitor module **ALI 3.061**
Monitor cable **ALI 3.260-x**

Isolated connection to monitor module serves as power supply and transmits data. For CE conformity, this module must be either supplied in housing ALI 3.250 or mounted in a control cabinet.

Isolated voltage supply from transformer module.

Cable:
Length 2 m / 6 ft. ALI 3.260
Length 5 m / 16 ft. ALI 3.260-5
other lengths (e.g. 7 m / 23 ft.) ALI 3.260-7

PC module **ALI 3.071**

For connection of PERMALIGN signals through monitor module(s) to the RS232 interface of a PC. Data flows via optical coupling from monitor modules (up to 8) stacked in series with one PC module.

Isolated voltage supply from transformer module.

Module moniteur **ALI 3.061**
Câble moniteur **ALI 3.260-x**

Pour alimentation du module moniteur et pour transmission des données. Pour les raisons de certification CE, ce module doit être monté dans le boîtier ALI 3250 ou placé dans une armoire de commande.

Alimentation par module transfo isolé électriquement.

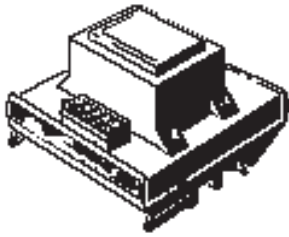
Câble:
Longueur 2 mètres ALI 3.260
Longueur 5 m ALI 3.260-5
Autres longueurs (7 m par ex.) ALI 3.260-7

PC module **ALI 3.071**

Pour le raccord du système PERMALIGN à un PC. Les échanges d'informations entre les modules moniteur (8 au maximum) s'effectuent par accouplement optique. Les modules moniteur sont alimentés en série.

Alimentation par module transfo isolé électriquement.

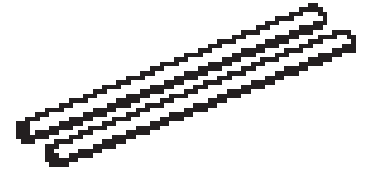
ALI 3.229



ALI 3.051



0 0567 0044



Trafo-Modul

ALI 3.229

Geeignet für 12V, 24V, 110V oder 240V Eingangs-Wechselspannung (50/60 Hz). Diese werden auf 12V Wechselspannung transformiert. Zum Vorschalten vor bis zu fünf PC-Module oder Monitor-Module. Mit getrennten Wicklungen zur Isolation der verschiedenen Module.

inkl. Netzkabel mit Euro-Stecker, 2m

0 0336 0003

Transformer module

ALI 3.229

Suitable for transforming AC input voltage of 12V, 24V, 110V or 240V (50/60 Hz) to separated 12VAC outputs. For installation between AC mains supply and up to 5 PC or monitor modules. Includes module connection leads. Provides isolation between different modules thanks to separate windings.

Includes mains cable: Euro plug, 2m / 6½'

0 0336 0003

Module transformateur

ALI 3.229

Sert à transformer la tension d'entrée AC de 12V, 24V, 110V ou 240V (50/60Hz) en tension de sortie 12VAC. À installer entre secteur et jusqu'à 5 modules PC ou module moniteur. Y inclus les câbles de raccordement modules. Il assure l'isolation entre les différents modules par des bobinages séparés.

Y inclus câble secteur: Fiche Euro, 2m

0 0336 0003

Display-Modul

ALI 3.051

Zubehör: Stellt die Verbindung zwischen externer Anzeige (ALI 3.224, siehe Seite 4.14) und dem Monitor-Modul (ALI 3.061) her.

Spannungsversorgung durch Trafo-Modul (elektrisch isoliert)

Display module

ALI 3.051

Optional: interfaces the external digital display (ALI 3.224, see page 4.14) to the monitor module (ALI 3.061).

Isolated voltage supply from transformer module.

Module affichage

ALI 3.051

En option: pour raccordement de l'affichage externe (ALI 3.224, voir page 4.14) au module moniteur (ALI 3.061)

Alimentation par module transfo isolé électriquement.

Kühlrohre

0 0567 0044

Zubehör zur Befestigungseinheit. Zum Anschluß eines Heiz- oder Kühlkreislaufes bei Umgebungstemperaturen außerhalb der Spezifikationswerte. Lieferumfang: 1 Stück.

Cooling tubes

0 0567 0044

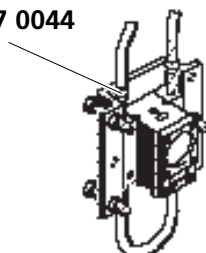
Mounting bracket accessory for connecting heating or cooling circulation system in order to maintain proper monitor operating temperature. Sold individually.

Tubes de refroidissement

0 0567 0044

Accessoire à l'unité de fixation. Un système de réfrigération peut être installé si les températures ambiantes ne correspondent pas aux valeurs spécifiées. Vendu à la pièce.

0 0567 0044

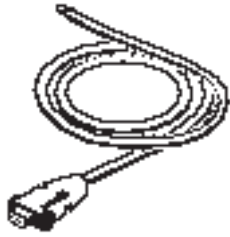


4.12

Komponenten
Components
Composants

PERMALIGN®

ALI 3.262



ALI 3.264



ALI 3.222



PC-Kabel

ALI 3.262-x

9-poliges Schnittstellenkabel zum Anschluß des PC-Moduls an einen PC.

Länge 2 m ALI 3.262
Länge 5 m ALI 3.262-5
Andere Längen (z.B. 7 m) ALI 3.262-7

Kabel-Adapter für IBM PC ALI 3.264

Adapter (25F-9M) ermöglicht den Anschluß von ALI 3.262 an einen IBM PC.

Inch/mm-Wechselstecker

ALI 3.222

Zum Umschalten der Millimeter-Angaben im Display auf Zoll-Einheiten. Wird in eine freie Buchse am Monitor eingeschraubt.

PC cable

ALI 3.262-x

Connects PC module to a PC.

Length 2 m / 6 ft. ALI 3.262
Length 5 m / 16 ft. ALI 3.262-5
other lengths (e.g. 7 m / 23 ft.) ALI 3.262-7

Cable adapter for IBM PC ALI 3.264

Adapter piece (25F-9M) allows connection of ALI 3.262 to an IBM PC.

Inch/mm conversion plug

ALI 3.222

For converting display information from mm format to inches. Screws into unoccupied socket on side of monitor housing.

Câble PC

ALI 3.262-x

Pour raccorder le module PC à un PC.

Longueur 2 m ALI 3.262
Longueur 5 m ALI 3.262-5
Autres longueurs (par ex. 7 m) ALI 3.262-7

Adaptateur câble pour PC IBM ALI 3.264

Pièce intermédiaire connecte ALI 3.262 à un PC IBM.

Fiche de commutation inch/mm

ALI 3.222

Pour convertir en pouces les données affichées en mm. Est connecté sur une prise disponible du moniteur.

0 0567 0051



0 0323 0018



Monitor-Verschuß 0 0567 0051

Schraube an der Oberseite des Monitors, unter der sich der Schalter zum Einstellen der Geräteummer befindet.

Pointer switch cap 0 0567 0051

Screws into top of monitor to cover device number switch.

Bouchon moniteur 0 0567 0051

Bouchon de protection vissé sur la face supérieure du moniteur et protège le bouton de réglage de l'instrument.

Staubschutzkappe

0 0323 0018

Schützt die nichtbelegte Anschlußbuchse des PERMALIGN-Monitors vor Verunreinigung.

Socket dust protection cap

0 0323 0018

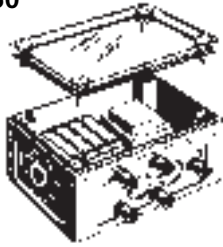
Protects unoccupied socket on side of monitor housing from fouling due to dust, etc.

Capuchon protecteur contre la poussiere

0 0323 0018

Protège la douille de connection libre du moniteur PERMALIGN contre les souillures.

ALI 3.250



Modulbox

ALI 3.250-x

Stabiles Isolierstoffgehäuse CI (Schutzart IP 65, DIN 43660) zum Anschluß von PERMALIGN an einen PC. Module sind auf einer Trageschiene NS 35/7,5 montiert (entspr. DIN EN 50 022). Geeignet für maximal 4 Monitor-Module. PERMALIGN erfüllt nur mit dieser Modulbox die CE-Anforderungen. Mit durchsichtigem Deckel. Plombierbar.

Abmessungen 247 x 154 x 185 mm
Verschraubung 0 0610 0037

Die Modulbox ALI 3.250-1* enthält folgende Teile:

Trafo-Modul	ALI 3.229
PC-Modul	ALI 3.071
Monitor-Modul	ALI 3.061
Gehäuse	ALI 3.250
(inkl. C-Schiene	0 0557 0092)
Netzkabel mit	
Euro-Stecker, 2m	0 0336 0003

*ein Monitor-Modul ist für zwei Monitore vorgesehen. Geben Sie bei der Bestellung die Anzahl der Module als Suffix an.

Außerdem erforderlich:

Monitor-Kabel	ALI 3.260-x**
PC-Kabel	ALI 3.262-x**

**Kabellänge in Metern angeben

Ebenfalls erhältlich:
C-Schiene für 1 PC-Modul und 1 Trafo-Modul (oder 2 zusätzliche Monitor-Module)
0 0557 0082

Module box

ALI 3.250-x

Rugged CI insulation housing (IP 65 / DIN 43660 protection) is used to connect PERMALIGN to a PC, already mounted onto an NS 35/7.5 mounting C rail (conforms to DIN EN 50 022). Capacity for up to 4 monitor modules in total. PERMALIGN conforms to CE requirements only when this module box is used. Transparent lid. Lead seal may be affixed to prevent tampering.

Dimensions 247 x 154 x 185 mm
9 3/4" x 7 3/8" x 6 1/8"
Threaded fitting 0 0610 0037

Module box ALI 3.250-1* includes the following parts:

Transformer module	ALI 3.229
PC module	ALI 3.071
Monitor module	ALI 3.061
Housing	ALI 3.250
(includes C rail	0 0557 0092)
Mains cable:	
Euro plug, 2m / 6½'	0 0336 0003

*Each monitor module can handle two monitors. Specify the number of modules required for your application when ordering.

Also required (order separately):

Monitor cable	ALI 3.260-x**
PC cable	ALI 3.262-x**

**Specify length in meters (1m = 39")

Also available:

C rail for 1 PC module, 1 monitor module and 1 transformer module (or 2 additional monitor modules)
0 0557 0082

Boîtier à modules

ALI 3.250-x

Boîtier robuste CI en matière isolante (IP65, protection 43660). Il est utilisé pour raccorder le PERMALIGN au PC. Les composants sont montés sur un rail C NS35/7.5 (conforme à DIN EN 50 022). Il permet de monter jusqu'à 4 modules moniteurs. Le PERMALIGN est conforme aux normes CE si ce boîtier modules est utilisé. Couvercle transparent qui peut être scellé.

Dimensions 247 x 154 x 185 mm
Fixation 0 0610 0037

Le boîtier à modules ALI 3.250-1* contient les composants suivants :

Module transfo	ALI 3.229
Module PC	ALI 3.071
Module moniteur	ALI 3.061
Boîtier	ALI 3.250
(avec rail C)	0 0557 0092)
Câble secteur	
Fiche Euro, 2m	0 0336 0003

*Chaque module moniteur peut alimenter deux moniteurs. Spécifier le nombre de modules nécessaires à votre application.

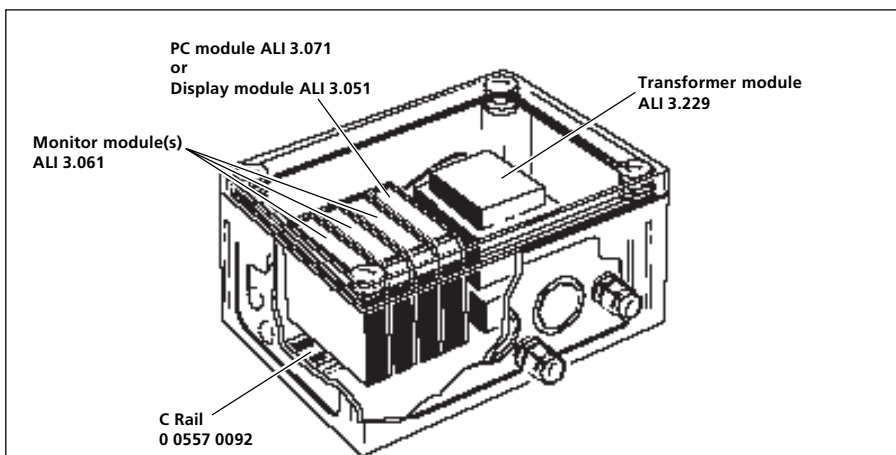
Egalement nécessaire et à commander séparément:

Câble moniteur	ALI 3.260 - x**
Câble PC	ALI 3.262 - x**

**Spécifier la longueur en mètres à la commande

Disponible également:

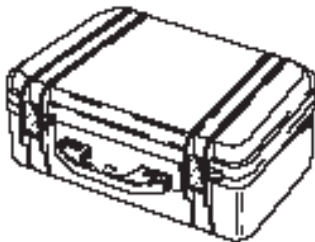
Rail C pour 1 module PC, 1 module moniteur et 1 module transfo (ou 2 modules moniteurs supplémentaires)
0 0557 0082



ALI 3.305set



ALI 4.832



PERMALIGN für Windows PC-Software ALI 3.305set

Das perfekte PC-Programm für PERMALIGN: diese bedienerfreundliche Windows-Software macht das Einrichten und Justieren der Komponenten kinderleicht. Die grafische Wiedergabe der über einen längeren Zeitraum aufgenommenen Detektorkoordinaten ermöglicht es, Lagerveränderungen und thermisches Wachstum der Aggregate exakt zu bestimmen. Mehrere Graphen können gleichzeitig über derselben Zeitachse angezeigt werden, um einen Zusammenhang von Ereignissen sichtbar zu machen. Obere und untere Alarmgrenzen machen den Anwender auf übermäßige Schwankungen automatisch aufmerksam.

Programm-Diskette	ALI 3.305
Handbuch	ALI 9.527D
Registrierkarte	ALI 9.526D

Bedienungsanleitung PERMALIGN & PERMALIGN für Windows ALI 9.527D

Ausführliche und übersichtliche Beschreibung des PERMALIGN-Systems mit vielen Abbildungen. Enthält zusätzliche Anleitung zur Bedienung der PC-Software PERMALIGN für Windows. ca. 100 S.

Traveller Koffer 2 ALI 4.832

Stabiler Kunststoffkoffer für PERMALIGN-Komponenten und Zubehör sowie für SYSTEM 2 Komponenten
Abmessungen: ca. 480 x 400 x 210 mm

PERMALIGN for Windows software ALI 3.305set

The perfect PC partner for PERMALIGN: this easy-to-use Windows-based program makes setup and adjustment extremely easy. It also plots detector coordinates measured over time, allowing you to precisely measure long-term positional changes and thermal growth effects. Multiple curves and graphs can be displayed at the same time and synchronized to show correlations between events. Upper and lower alarm limits may be set to notify the user of excessive fluctuation, and adjustable averaging may be specified to smooth plots of measurement values.

ALI 3.305set includes the following parts:

Software diskette	ALI 3.305
Instruction manual (includes PERMALIGN instructions)	ALI 9.527G
Registration card	ALI 9.526G

PERMALIGN and PERMALIGN for Windows instruction manual ALI 9.527G

Comprehensive, yet clear description of the PERMALIGN system; profusely illustrated. With additional instructions for use of PERMALIGN for Windows PC software. Approx. 100 pages.

Traveller case 2 ALI 4.832

Tough plastic case for PERMALIGN hardware and accessories or for SYSTEM 2 components.
Dimensions approx. 19" x 15 3/4" x 8 1/4"
480 x 400 x 210 mm

Logiciel PERMALIGN pour Windows ALI 3.305set

Le partenaire idéal pour PC: il est très convivial, rends le réglage à l'installation très aisé. Il imprime graphiquement les paramètres d'alignement mesurés dans le temps qui permettent de déterminer la croissance thermique ou tout changement de position. Plusieurs graphiques peuvent être affichés et synchronisés en même temps pour voir la corrélation des événements. Des limites d'alarmes peuvent être placées pour avertir l'opérateur de changements importants. Une moyenne réglable sur le nombre de mesures peut être réglée pour un affichage plus précis. L'ensemble ALI 3.305set comprend les composants suivants:

Disquette logiciel	ALI 3.305
Manuel d'instructions	ALI 9.527G
Carte d'enregistrement	ALI 9.526G

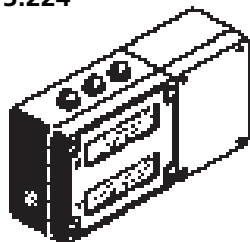
Manuel d'instr. PERMALIGN et logiciel PERMALIGN pour Windows ALI 9.527G

Contient la description détaillée et claire du système PERMALIGN, avec beaucoup d'illustrations. Avec les instructions pour l'usage du logiciel PERMALIGN pour Windows. Environ 100 pages.

Coffret Voyageur 2 ALI 4.832

Coffre très robuste en plastique pour les composants PERMALIGN et accessoires ou pour les composants SYSTEM 2.
Dimensions env. 480 x 400 x 210 mm

ALI 3.224



ALI 3.263



Externe Digitalanzeige ALI 3.224

Je nach Meßaufgabe kann es erforderlich sein, die Zahlenwerte eines PERMALIGN-Monitors größer oder unabhängig vom Ort der Monitormontage anzuzeigen. Die Digitalanzeige stellt die Anzeige-Parameter des PERMALIGN-Monitors deutlich lesbar dar. Inkl. Kabel ALI 3.263, Batterie 0 0397 0002 und Anschlußmöglichkeit für Netzteil. Nur ein einzelner Monitor kann an die Anzeige angeschlossen werden!

Netzteil, 220V/50 Hz, für ALI 3.224 ALI 3.225
Sekundärspannung 9 V/350 mA

Externe Digitalanzeige wie oben, nur mit eingebautem Akku. ALI 3.226

Ladegerät 220 V/50 Hz, für ALI 3.226 ALI 3.227
Sekundärspannung 1-3 V/100 mA
3-12 V/250 mA

Kabel für externe Digitalanzeige ALI 3.263

Verbindungskabel vom Monitor zur externen Digitalanzeige.
Standard Kabellänge 2 m
andere Längen (Bsp: 5 m) ALI 3.263-5

**Trainingskurs PERMALIGN Folien ALI 2.959D
Dias ALI 2.958D**

Der Schulungskurs besteht aus 24 farbigen Overhead-Folien oder Dias, und dem Schulungshandbuch zur Erklärung des PERMALIGN-Systems, seiner Montage, und seiner Bedienung.

External digital display ALI 3.224

Some measurement tasks call for a larger, clearer or remote display of PERMALIGN monitor display values. This LCD unit allows highly visible readout of nearly all parameters displayed by the PERMALIGN monitor. Includes connection cable ALI 3.263, battery 0 0397 0002 and provision for mains connection. Note: the display can be connected to only one monitor at a time!

Power supply 220 V/50 Hz, for ALI 3.224 ALI 3.225
Secondary voltage 9 V/350 mA

External digital display as above, with built-in rechargeable battery. ALI 3.226

Charger, 220 V/50 Hz, for ALI 3.226 ALI 3.227
Secondary voltage 1-3 V/100 mA
3-12 V/250 mA

Cable for external digital display ALI 3.263

For connection of external digital display to monitor.
Standard cable length 2 m / 6 ft.
other lengths (e.g. 5 m / 16 ft.) ALI 3.263-5

**PERMALIGN Training course Viewfoils ALI 2.959G
35 mm slides ALI 2.958G**

Training course consists of 24 color overhead projector transparencies or 35 mm slides and accompanying handbook explaining design and operation of the PERMALIGN system.

Affichage numérique extérieur ALI 3.224

Selon le type des mesure à relever, il peut être nécessaire d'afficher les valeurs d'un moniteur PERMALIGN loin de l'endroit où il est monté. L'affichage numérique permet une lecture claire et facile de presque tous les paramètres d'affichage du moniteur PERMALIGN. Inclus pile 0 0397 0002, câble ALI 3.263 et possibilité de raccordement électrique. L'affichage numérique ne peut être raccordé qu'à un moniteur à la fois.

Alimentation 220V/50 Hz, pour ALI 3.224 ALI 3.225
Tension secondaire 9 V/350 mA

Affichage numérique extérieur, avec pile rechargeable intégré.e ALI 3.226

Chargeur 220 V, 50 Hz, pour ALI 3.226 ALI 3.227
Tension secondaire 1-3 V/100 mA
3-12 V/250 mA

Câble pour l'affichage numérique extérieur ALI 3.263

Câble raccordant le moniteur avec l'indication numérique extérieure.
Longueur standard du câble 2 m
Autres longueurs (par ex. 5 m) ALI 3.263-5

**Cours d'entrainement PERMALIGN (anglais) Transparents ALI 2.959G
Diapositives ALI 2.958G**

Se compose de 24 transparents (ou diapositives) de couleur et d'un livre de cours expliquant le système PERMALIGN et son fonctionnement.